

Instrucciones de montaje

Lea atentamente las instrucciones y advertencias antes de instalar el producto. Asegúrese de que este documento se conserve con el producto de cara a un futuro para garantizar la longevidad del producto y su seguridad.

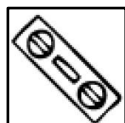
- Este producto está diseñado para uso doméstico únicamente.
- No para usa en saunas, baños de vapor.
- Se recomienda que este producto sea instalado por personas que sean capaces de alcanzar el nivel de competencia requerido para cumplir con las regulaciones relevantes.
- Este producto está diseñado para su instalación en una pared de ladrillos o bloques de mampostería. Si se monta sobre otra superficie, asegúrese de que se utilicen la fijación y elementos adecuados (si es necesario) y que la carga de la pared sea suficiente.
- Al perforar, utilice protección ocular adecuada.
- Tenga cuidado al utilizar herramientas eléctricas cerca del agua; se recomienda el uso de un dispositivo de corriente residual (RCD).
- Tenga cuidado con los cables o tuberías ocultos. Tenga cuidado al perforar en superficies de azulejos en caso de que el taladro se resbale.
- Asegúrese de eliminar del producto el exceso de agua estancada y superficial para evitar daños a largo plazo y que se eche a perder.



Lápiz



Metro



Nivel



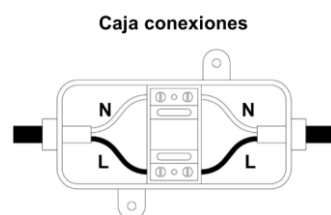
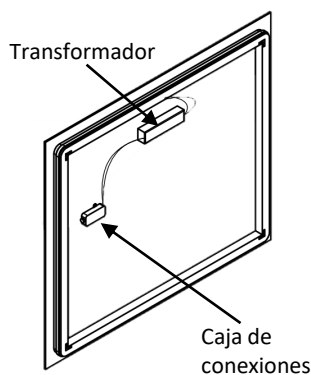
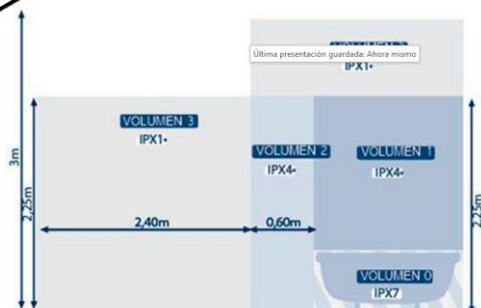
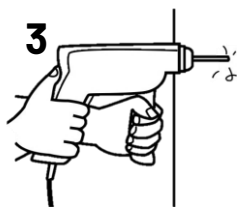
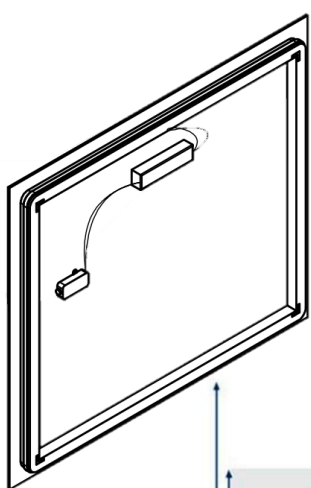
Taladro



Broca Ø6

Espejo Light

1. Presente el espejo en su posición definitiva.
 2. Marque la situación de los taladros, teniendo en cuenta la distancia entre los soportes, ayúdese de un nivel para guiarlos.
 3. Realice los taladros con un broca adecuada al diámetro y al tipo de pared.
 4. Introduzca los tacos de plástico, dejándolos a ras de la pared.
 5. Enrosque las escarpas en los tacos de plástico dejando la separación necesaria con la pared
1. Las conexiones eléctricas debe realizarse por personal especializado.
 2. Asegúrese que antes de iniciar las operaciones que no hay tensión eléctrica en el lugar de instalación y que las herramientas son las adecuadas para una instalación eléctrica.
 3. Conectar los cables de la luminaria con los del mismo color que salen de la pared o techo.
 4. Alejar los cables y conexiones de puntos de calor.
 5. Debe evitar esfuerzos mecánicos en los bornes donde está fijado el cableado externo.
 6. Asegúrese que los conductos de instalación no queden dañados por los elementos de sujeción.
 7. No cubra la luminaria bajo ningún concepto.
 8. No cuelgue ni apoye elementos sobre las luminarias
 9. Póngase en contacto con el distribuidor o fabricante si necesita sustituir la lámpara o cualquier elemento deteriorado.



Instrucciones de montaje

Lea atentamente las instrucciones y advertencias antes de instalar el producto. Asegúrese de que este documento se conserve con el producto de cara a un futuro para garantizar la longevidad del producto y su seguridad.

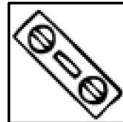
- Este producto está diseñado para uso doméstico únicamente.
- No para usa en saunas, baños de vapor.
- Se recomienda que este producto sea instalado por personas que sean capaces de alcanzar el nivel de competencia requerido para cumplir con las regulaciones relevantes.
- Este producto está diseñado para su instalación en una pared de ladrillos o bloques de mampostería. Si se monta sobre otra superficie, asegúrese de que se utilicen la fijación y elementos adecuados (si es necesario) y que la carga de la pared sea suficiente.
- Al perforar, utilice protección ocular adecuada.
- Tenga cuidado al utilizar herramientas eléctricas cerca del agua; se recomienda el uso de un dispositivo de corriente residual (RCD).
- Tenga cuidado con los cables o tuberías ocultos. Tenga cuidado al perforar en superficies de azulejos en caso de que el taladro se resbale.
- Asegúrese de eliminar del producto el exceso de agua estancada y superficial para evitar daños a largo plazo y que se eche a perder.



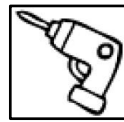
Lápiz



Metro



Nivel



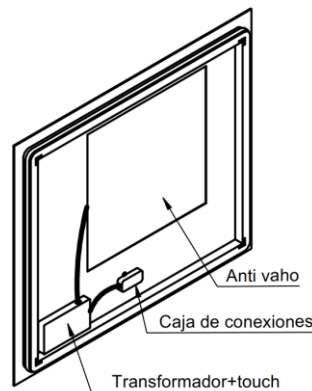
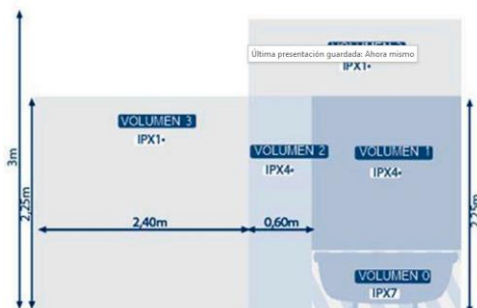
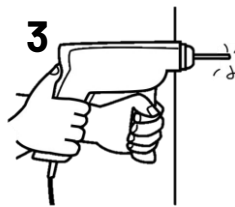
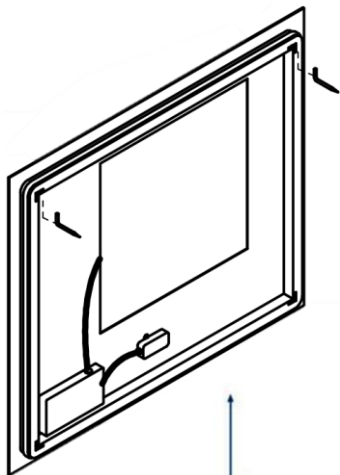
Taladro



Broca Ø6

Espejo Light sensor

1. Presente el espejo en su posición definitiva.
 2. Marque la situación de los taladros, teniendo en cuenta la distancia entre los soportes, ayúdese de un nivel para guiarlos.
 3. Realice los taladros con un broca adecuada al diámetro y al tipo de pared.
 4. Introduzca los tacos de plástico, dejándolos a ras de la pared.
 5. Enrosque las escarpas en los tacos de plástico dejando la separación necesaria con la pared
1. Las conexiones eléctricas debe realizarse por personal especializado.
 2. Asegúrese que antes de iniciar las operaciones que no hay tensión eléctrica en el lugar de instalación y que las herramientas son las adecuadas para una instalación eléctrica.
 3. Conectar los cables de la luminaria con los del mismo color que salen de la pared o techo.
 4. Alejar los cables y conexiones de puntos de calor.
 5. Debe evitar esfuerzos mecánicos en los bornes donde está fijado el cableado externo.
 6. Asegúrese que los conductos de instalación no queden dañados por los elementos de sujeción.
 7. No cubra la luminaria bajo ningún concepto.
 8. No cuelgue ni apoye elementos sobre las luminarias
 9. Póngase en contacto con el distribuidor o fabricante si necesita sustituir la lámpara o cualquier elemento deteriorado.



Caja conexiones

