

# Instrucciones de montaje

Lea atentamente las instrucciones y advertencias antes de instalar el producto. Asegúrese de que este documento se conserve con el producto de cara a un futuro para garantizar la longevidad del producto y su seguridad.

- Este producto está diseñado para uso doméstico únicamente.
- No para uso en saunas, baños de vapor.
- Se recomienda que este producto sea instalado por 2 personas que sean capaces de alcanzar el nivel de competencia requerido para cumplir con las regulaciones relevantes.
- Este producto está diseñado para su instalación en una pared de ladrillos o bloques de mampostería. Si se monta sobre otra superficie, asegúrese de que se utilicen la fijación y elementos adecuados (si es necesario) y que la carga de la pared sea suficiente.
- Al perforar, utilice protección ocular adecuada.
- Tenga cuidado al utilizar herramientas eléctricas cerca del agua; se recomienda el uso de un dispositivo de corriente residual (RCD).
- Tenga cuidado con los cables o tuberías ocultos. Tenga cuidado al perforar en superficies de azulejos en caso de que el taladro se resbale.
- No sobrecargue los estantes o la unidad.
- No se siente ni se pare sobre la unidad.
- Asegúrese de eliminar del producto el exceso de agua estancada y superficial para evitar daños a largo plazo y que se eche a perder.



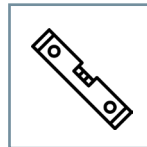
Destornillador



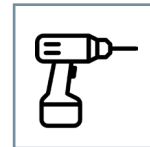
Lápiz



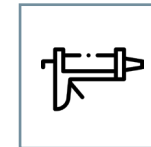
Metro



Nivel



Taladro



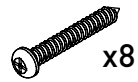
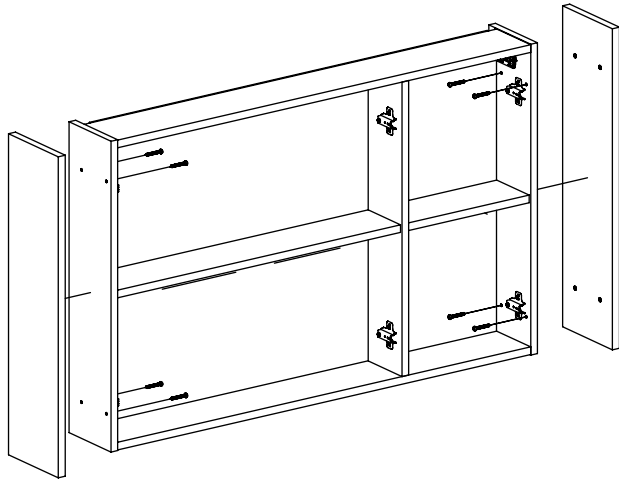
Pistola



Broca

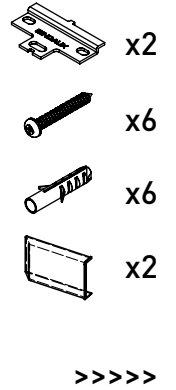
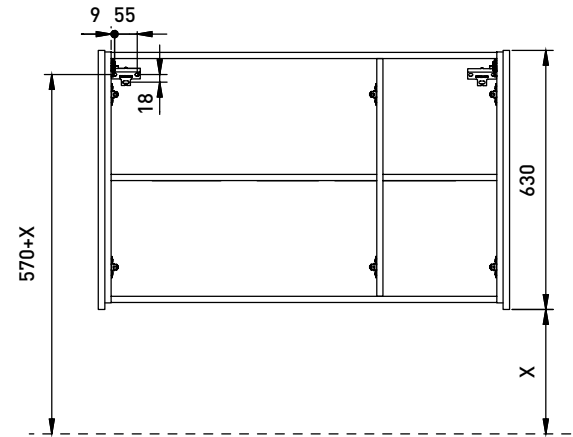
# Instrucciones de montaje

## 1 • Montar los costados exteriores

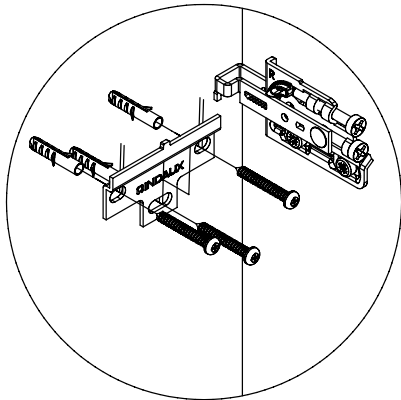


## 2 • Posicionar y colgar camerino

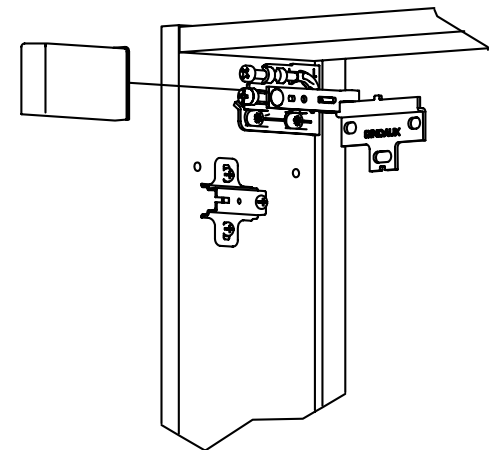
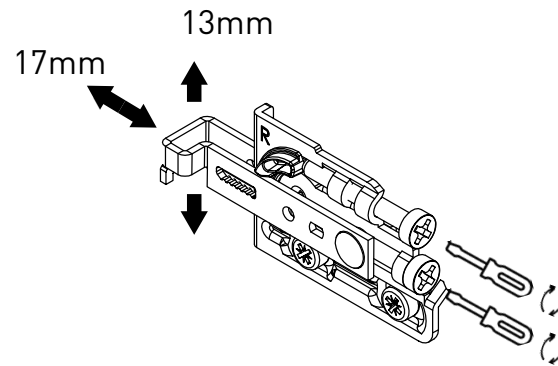
2.1 Posicionar el camerino a la altura deseada.



2.2 Atornillar placa y colgar Camerino



2.3 Regular camerino y colocar embellecedor



# Instrucciones de montaje

## 3 • Regular puertas.

